



USER MANUAL – EN
IN 9100 Twist Stepper inSPORTline Jungy




INHALT


SICHERHEITSHINWEISE.....	4
PRODUKTTEILE	4
EXPLOSIONSZEICHNUNG.....	4
TEILE LISTE	4
BETRIEBSANLEITUNG	5
DISPLAY FUNKTIONEN.....	5
PRODUKT INSTALLATION.....	6
GARANTIEBEDINGUNGEN, GARANTIEANSPRÜCHE	7

Bitte lesen Sie diese Bedienungsanleitung sorgfältig durch, insbesondere die Sicherheitshinweise, um sie richtig zu verwenden. Bewahren Sie dieses Handbuch zum späteren Nachschlagen auf.

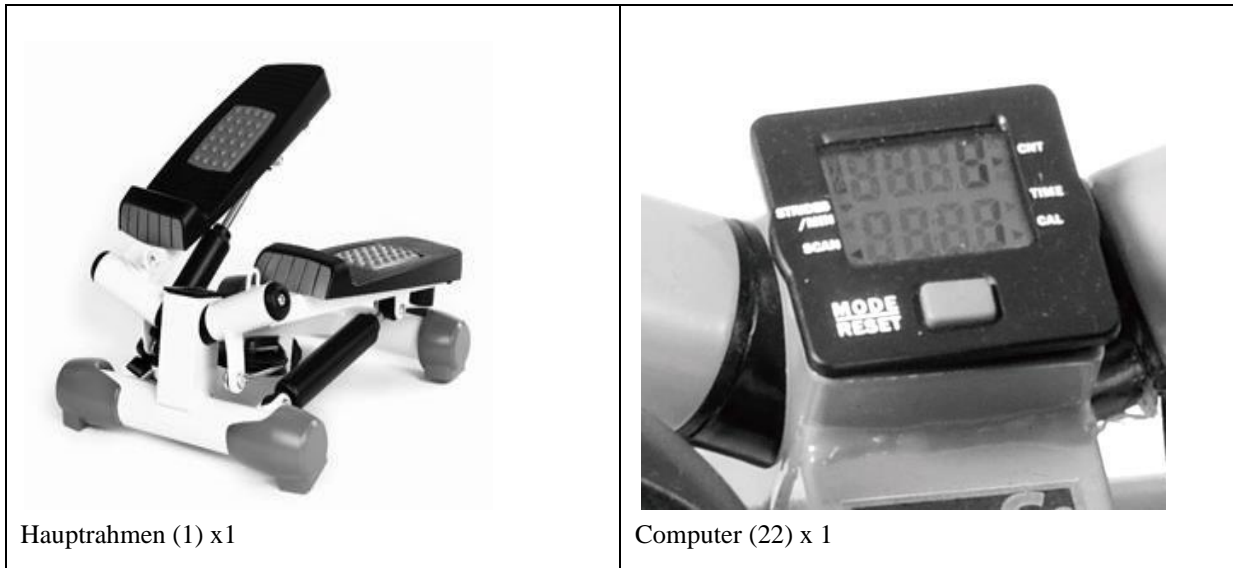
SICHERHEITSHINWEISE

	<p>ACHTUNG</p> <p>Lesen Sie diese Bedienungsanleitung vor Gebrauch sorgfältig durch.</p> <p>Befolgen Sie die Montageanleitung sorgfältig.</p>
---	--

1. Stellen Sie sicher, dass alle Schrauben und Kappen fest angezogen sind, wenn das Produkt vollständig zusammengebaut ist.
2. Stellen Sie sicher, dass alle Ersatzteile vom Hersteller bereitgestellt werden. Der unbefugte Austausch von Ersatzteilen ist strengstens untersagt.
3. Stellen Sie den Gesundheitszustand sicher, bevor Sie mit dem Training beginnen. Um eine ausreichende körperliche Stärke zu gewährleisten, sollte das Training richtig, regelmäßig und schrittweise durchgeführt werden.
4. Stellen Sie sicher, dass Kinder dieses Gerät immer unter Aufsicht von Erwachsenen benutzen; Stellen Sie andernfalls sicher, dass das Gerät jederzeit außerhalb der Reichweite von Kindern aufbewahrt wird.
5. Stellen Sie sicher, dass Sie bei der Verwendung dieses Geräts die richtige Kleidung tragen, um mögliche gefährliche Umstände zu vermeiden. Stellen Sie die Benutzung des Gerätes sofort ein und legen Sie sich für eine Pause hin, wenn Sie Schwindel, Schmerzen, Übelkeit oder Reisekrankheitssymptome bemerken.
6. Dieses Gerät bietet Platz für jeweils eine (1) Person
7. Stellen Sie die Verwendung dieses Geräts ein, wenn Sie Schäden am Gerät feststellen.
8. Stellen Sie sicher, dass dieses Gerät auf einer trockenen, festen und ebenen Oberfläche mit ausreichend Platz zum Manövrieren aufgestellt wird.
9. Dieses Gerät ist nur für die Verwendung in Innenräumen bestimmt, und ausschließlich für den privaten Gebrauch konzipiert. Das maximale Benutzergewicht unter 100 kg beträgt.
10. Stellen Sie sicher, dass alle Teile dieses Geräts vor der Verwendung vollständig untersucht werden, insbesondere die abrasiven Teile. Tauschen Sie die defekte Komponente sofort aus, um das Sicherheitsniveau dieses Geräts aufrechtzuerhalten. Führen Sie regelmäßige Überprüfungen gemäß der Montageanleitung dieses Geräts durch, um dessen Sicherheitsniveau jederzeit zu gewährleisten.
11. Die Entsorgung dieses Geräts muss den bundesstaatlichen und örtlichen Vorschriften entsprechen.

	<p>Korrekte Wege zur Entsorgung dieses Geräts</p> <p>Diese Kennzeichnung weist darauf hin, dass dieses Gerät in der gesamten EU nicht mit anderem Hausmüll entsorgt werden darf. Um mögliche Schäden für die Umwelt oder die menschliche Gesundheit durch unkontrollierte Abfallentsorgung zu vermeiden, recyceln Sie es verantwortungsbewusst, um die nachhaltige Wiederverwendung von Materialressourcen zu fördern.</p>
---	---

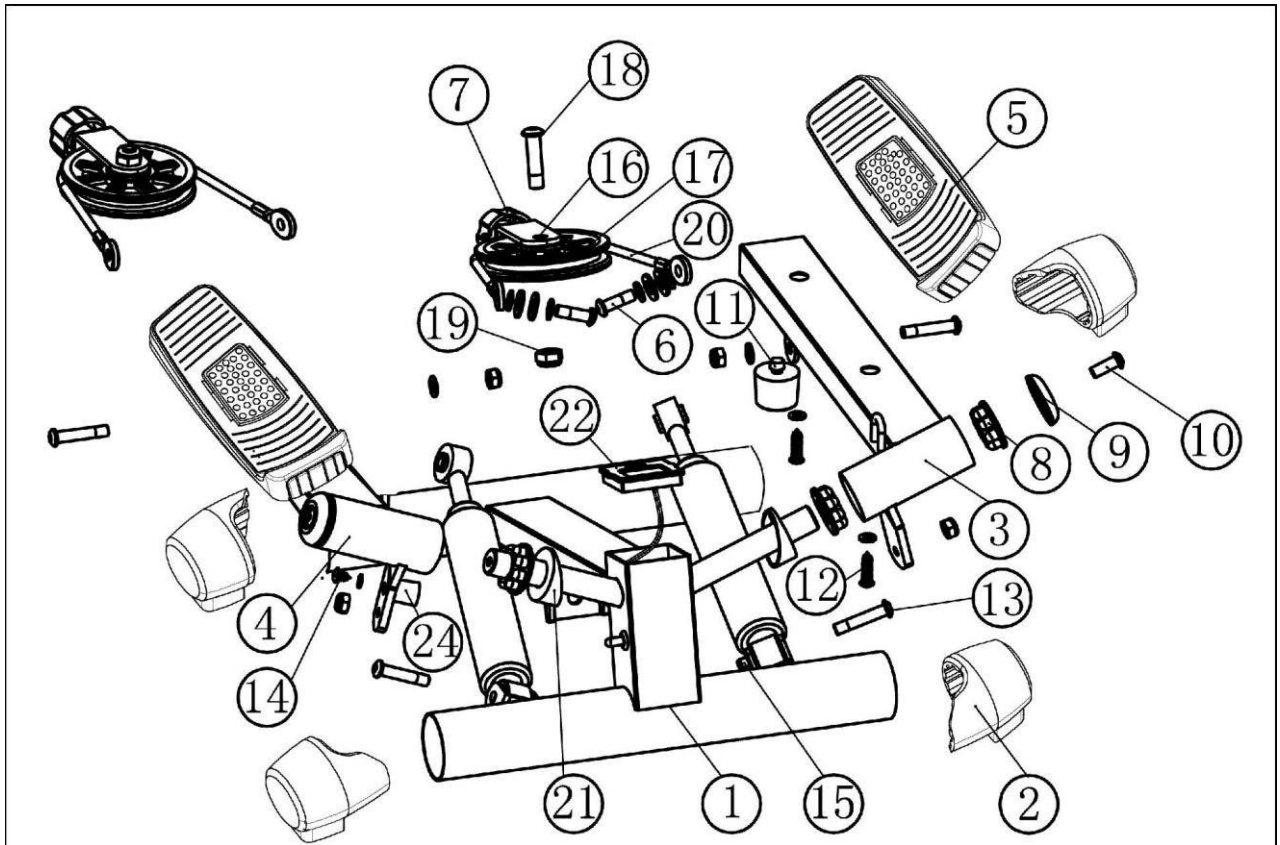
PRODUKT TEILE



Hauptrahmen (1) x1

Computer (22) x 1

EXPLOSION DIAGRAM



PARTS LIST

Product NO.	Description	QTY
1	Hauptrahmen	1
2	Endkappe (Ø50)	4
3	Pedalrahmen (L)	1
4	Pedalrahmen (R)	1

5	Pedal (L+R)	2
6	Bolzen (M8X25)	2
7	Einstellknopf	1
8	Kunststoffbuchse (Ø40)	4
9	Bolzenkappe	2
10	Bolzen (M6 * 20)	2
11	Stopper	2
12	Bolzen (M5 * 20mm)	4
13	Bolzen (M6 * 40mm)	4
14	Bolzen (M5 * 10mm)	1
15	Mutter (M8)	4
16	Rollenhalterung	1
17	Rolle (100)	1
18	Bolzen der Rolle (M10 * 40mm)	1
19	Mutter (M10)	1
20	Kabel (355mm)	1
21	Schräge Buchse (Ø38)	2
22	Computer	1
24	Magnet	1

PRODUKTBETRIEBSANLEITUNG

VORGEHENSWEISE

1. Drehen Sie den Einstellknopf (Teil: 7), um den Bewegungsbereich des Pedals zu ändern.
2. Passen Sie die Spannung des Einstellknopfs an, um sicherzustellen, dass der Spanndraht für eine ordnungsgemäße Funktion gut verbunden ist.
3. Der Computer schaltet sich automatisch aus, wenn 4 Minuten lang keine Bewegung erfolgt.
4. Der Computer schaltet sich automatisch ein, wenn das Training beginnt.
5. Alle Funktionen stoppen automatisch und ein „STOP“-Zeichen erscheint in der oberen linken Ecke des Computers, wenn 4 Abschnitte lang keine Bewegung erfolgt. Die Funktionen werden wieder aufgenommen, wenn Sie mit dem Training beginnen.

COMPUTER FUNKTIONEN

SCAN	Scannt automatisch jede Funktion nacheinander.
TIME	Zeigt die Gesamtzeit der Trainingseinheit von 00:00 – 99:59 an.
COUNT	Zeigt die Gesamtzahl der während der Trainingseinheit zurückgelegten Schritte an.
STRIDES/MIN	Zeigt die Wiederholungen (oder Schritte) pro Minute während der Trainingseinheit an.
CAL	Zeigt die während der Trainingseinheit verbrannten Kalorien an. HINWEIS: Dies ist eine ungefähre Messung.

FUNCTION BUTTON	Zum Auswählen von ZEIT, ZÄHLUNG, SCHRITTE/MIN, KALORIEN Zum ZURÜCKSETZEN der Werte auf die Standardwerte. 4 Sekunden lang drücken, um den Wert zurückzusetzen.
--------------------	---

PRODUKT INSTALLATION

STEP 1

 <p data-bbox="188 1032 448 1061">1 x Alkalische Batterie</p>	<p data-bbox="885 465 1401 528">Öffnen Sie den Computer (Teil: 22). Installieren Sie die Batterie in der richtigen Position.</p>
--	--

STEP 2

	<p data-bbox="885 1167 1401 1229">Verbinden Sie den Computer (Teil: 22) mit dem Hauptrahmenkabel (Teil: 1).</p>
---	---

STEP 3



Installieren Sie den Computer (Teil: 22) im Hauptrahmen (Teil: 1).

GARANTIEBEDINGUNGEN, GARANTIEANSPRÜCHE

Allgemeine Garantiebedingungen und Begriffsbestimmungen

Alle nachstehend aufgeführten Garantiebedingungen bestimmen die Garantieabdeckung und das Garantiespruchsverfahren.

Garantiebedingungen und Garantieansprüche werden durch das Gesetz Nr. 40/1964 Coll. geregelt. Bürgerliches Gesetzbuch, Gesetz Nr. 513/1991 Slg., Handelsgesetzbuch und Gesetz Nr. 634/1992 Slg., Verbraucherschutzgesetz, in der jeweils geltenden Fassung, auch in Fällen, die nicht in diesen Garantiebestimmungen aufgeführt sind.

Verkäufer ist SEVEN SPORT s.r.o. mit Sitz in der Borivojova-Straße 35/878, Prag 13000, Firmenregisternummer: 26847264, eingetragen im Handelsregister beim Bezirksgericht in Prag, Abteilung C, Einlage Nr. 116888.

Nach geltendem Recht kommt es darauf an, ob der Käufer Endkunde ist oder nicht.

„Der Käufer, der der Endkunde ist“ oder einfach „Endkunde“ ist die juristische Person, die den Vertrag nicht abschließt und ausführt, um ihre eigene Handels- oder Geschäftstätigkeit zu betreiben oder zu fördern.

„Der Käufer, der nicht der Endkunde ist“, ist ein Unternehmer, der Waren kauft oder Dienstleistungen in Anspruch nimmt, um die Waren oder Dienstleistungen für seine eigene Geschäftstätigkeit zu verwenden. Der Käufer hält sich an den Allgemeinen Kaufvertrag und die Geschäftsbedingungen in dem im Handelsgesetzbuch festgelegten Umfang.

Diese Gewährleistungs- und Gewährleistungsbedingungen sind Bestandteil jedes Kaufvertrages, der zwischen dem Verkäufer und dem Käufer geschlossen wird. Alle Garantiebedingungen sind gültig und bindend, sofern im Kaufvertrag, in der Ergänzung zu diesem Vertrag oder in einer anderen schriftlichen Vereinbarung nichts anderes bestimmt ist.

Garantiebedingungen

Garantiezeit

Der Verkäufer gewährt dem Käufer eine 24-monatige Garantie auf die Warenqualität, sofern im Garantiezertifikat, der Rechnung, dem Lieferschein oder anderen Dokumenten im Zusammenhang mit den Waren nichts anderes angegeben ist. Die dem Verbraucher gewährte gesetzliche Gewährleistungsfrist bleibt unberührt.

Durch die Gewährleistung für die Warenqualität garantiert der Verkäufer, dass die gelieferten Waren für einen bestimmten Zeitraum für den regelmäßigen oder vertragsgemäßen Gebrauch geeignet sind und dass die Waren ihre regulären oder vertragsgemäßen Eigenschaften beibehalten.

Die Garantie deckt keine Mängel ab, die auf Folgendes zurückzuführen sind:

- Benutzerverschulden, d. h. Produktschäden, die durch unqualifizierte Reparaturarbeiten, unsachgemäße Montage, unzureichendes Einsetzen der Sattelstütze in den Rahmen, unzureichendes Anziehen von Pedalen und Kurbeln verursacht wurden
- Unsachgemäße Wartung
- Mechanische Schäden
- Regelmäßige Nutzung (z. B. Verschleiß von Gummi- und Kunststoffteilen, Gelenken etc.)
- Unvermeidbares Ereignis, Naturkatastrophe
- Anpassungen durch nicht qualifizierte Person
- Unsachgemäße Wartung, unsachgemäße Platzierung, Schäden durch niedrige oder hohe Temperaturen, Wasser, unangemessenen Druck, Stöße, absichtliche Änderungen in Design oder Konstruktion usw.

Garantieanspruchsverfahren

Der Käufer ist verpflichtet, die vom Verkäufer gelieferte Ware sofort nach Übernahme der Verantwortung für die Ware und ihre Schäden, d. h. sofort nach ihrer Lieferung, zu überprüfen. Der Käufer muss die Waren prüfen, um alle Mängel zu entdecken, die bei dieser Prüfung festgestellt werden können.

Bei der Geltendmachung eines Garantieanspruchs ist der Käufer verpflichtet, auf Verlangen des Verkäufers den Kauf und die Gültigkeit des Anspruchs durch die Rechnung oder den Lieferschein mit der Seriennummer des Produkts oder gegebenenfalls durch die Dokumente ohne Seriennummer nachzuweisen. Wenn der Käufer die Gültigkeit des Garantieanspruchs nicht durch diese Dokumente nachweist, hat der Verkäufer das Recht, den Garantieanspruch abzulehnen.

Rügt der Käufer einen Mangel, der nicht unter die Garantie fällt (z. B. bei Nichterfüllung der Garantiebedingungen oder bei irrtümlicher Mängelrüge etc.), ist der Verkäufer berechtigt, Schadensersatz zu verlangen alle durch die Reparatur entstehenden Kosten. Die Kosten werden nach der jeweils gültigen Preisliste für Dienstleistungen und Transportkosten berechnet.

Wenn der Verkäufer (durch Testen) feststellt, dass das Produkt nicht beschädigt ist, wird der Garantieanspruch nicht akzeptiert. Der Verkäufer behält sich das Recht vor, eine Entschädigung für Kosten zu verlangen, die sich aus dem falschen Garantieanspruch ergeben.

Falls der Käufer einen Anspruch auf die Waren erhebt, der gesetzlich durch die vom Verkäufer gewährte Garantie abgedeckt ist, wird der Verkäufer die gemeldeten Mängel durch Reparatur oder durch Austausch des beschädigten Teils oder Produkts gegen ein neues beheben. Aufgrund der Zustimmung des Käufers hat der Verkäufer das Recht, die mangelhafte Ware gegen eine vollständig kompatible Ware mit gleichen oder besseren technischen Eigenschaften auszutauschen. Der Verkäufer ist berechtigt, die in diesem Absatz beschriebene Form des Garantieanspruchsverfahrens zu wählen.

Der Verkäufer wird den Garantieanspruch innerhalb von 30 Tagen nach Lieferung der mangelhaften Ware regulieren, es sei denn, es wurde eine längere Frist vereinbart. Der Tag der Übergabe der reparierten oder ausgetauschten Ware an den Käufer gilt als Tag der Abwicklung des Garantieanspruchs. Wenn der Verkäufer aufgrund der besonderen Art des Warenmangels nicht in der Lage ist, den Gewährleistungsanspruch innerhalb der vereinbarten Frist zu erfüllen, werden er und der Käufer eine Vereinbarung über eine alternative Lösung treffen. Falls eine solche Vereinbarung nicht getroffen wird, ist der Verkäufer verpflichtet, dem Käufer einen finanziellen Ausgleich in Form einer Rückerstattung zu leisten.



SEVEN SPORT, s.r.o.

Borivojova 35/878 130 00 Praha 3, Czech Republic

CRN: 268 47 264, VAT ID: CZ26847264

Orders: +420 556 300 970,

objednavky@insportline.cz

Warranty Claims: +420 556 770 190, Mobile: +420 604 853 019,

reklamace@insportline.cz

Service: +420 556 770 190, Mobile: +420 604 853 019,

servis@insportline.cz

Fax: +420 556 770 192, (Service +420 556 770 191)

Web: www.insportline.cz, www.worker.cz, www.worker-moto.cz



INSPORTLINE, s.r.o.

Bratislavská 36, 911 05 Trenčín, Slovakia

CRN: 36311723, VAT ID: SK2020177082

Orders: +421(0)326 526 701, +421(0)917 649 192, objednavky@insportline.sk

Warranty Claims: +421(0)326 526 701, +421(0)918 408 519, reklamacie@insportline.sk

Fax: +421(0)326 526 705

Web: www.insportline.sk, www.worker.sk, www.worker-moto.sk

Date of Sale:

Stamp and Signature of Seller: